

Lastväxlarcontainer

Lastväxlarcontainerna tillverkas enligt standarden DIN 30722 eller SS 3021.

Det finns möjlighet att tillverka containerna av S355 plåt eller av plåt med högre hållfasthetsparametrar enligt kundens önskemål.

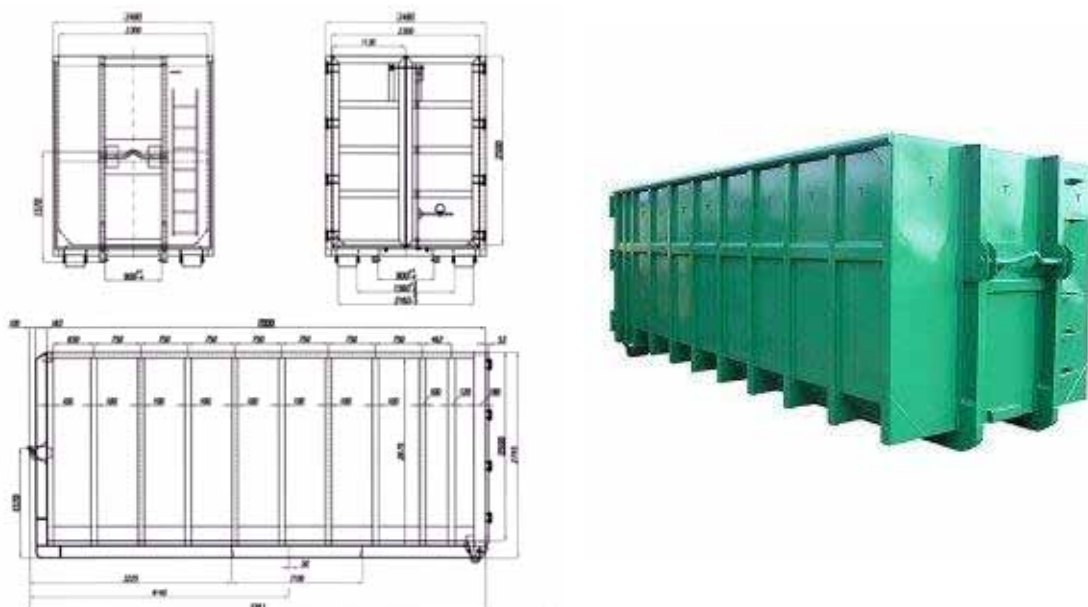
Containerna är klädda med 3 mm plåt och botten tillverkas av 5 mm plåt.

Rostskydd:

- blästring upp till SA 2½
- sprutmålning med en beläggning med total tjocklek på 120 µm

Container kan märkas enligt kundens önskemål och design.

Det finns möjlighet att anpassa containerdesignen efter kundens önskemål.



Tabell med standard mått och volymer av lastväxlarcontainer.

Längd mm	Volym m ³	Höjd mm							
		750	1000	1250	1500	1750	2000	2250	2400
4500		7,6	10,2	12,8	15,4	18,0	20,5	23,1	24,7
5000		8,5	11,3	14,2	17,1	20,0	22,9	25,7	27,4
5500		9,3	12,5	15,6	18,8	22,0	25,1	28,3	30,2
6000		10,2	13,6	17,1	20,5	24,0	27,4	30,9	33,0
6500		11	14,8	18,5	22,2	26,0	29,7	33,4	35,7
7000		12	16,0	20,1	24,1	28,2	32,2	36,2	38,6

Symmetriska liftdumper

Behållarna är avsedda för uppsamling och transport av byggavfall, skrot och kommunalt avfall.

Behållarna är utrustade med liftdumpersystem enligt standarden DIN 30722 eller SS3021.

Behållaren är klädd med 3 mm plåt av kvalitet S235 och botten tillverkas av 5 mm plåt.

Rostskydd:

- blästring upp till SA 2½
- sprutmålning med en beläggning med total tjocklek på 120 µm

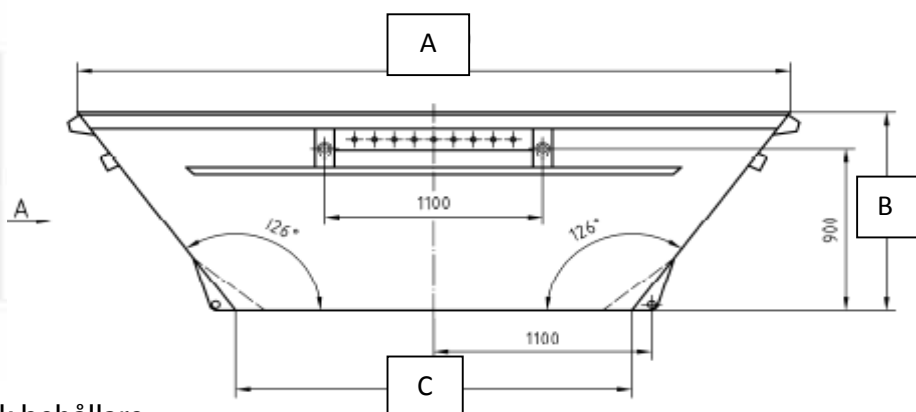
Behållarna finns tillgängliga i följande varianter:

- symmetrisk
- osymmetrisk

Behållarna kan dessutom fås i olika utföranden (baklucka av plåt eller plast, dörr i behållarens bakdel).

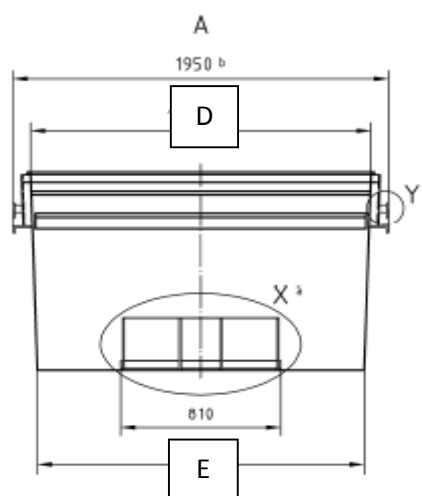
Behållaren kan märkas enligt kundens önskemål och design.

Det finns möjlighet att anpassa containerdesignen efter kundens önskemål.



Standardmått av öppen symmetrisk behållare enligt standarden DIN 30722

Mått i mm					Volym i m ³
A	B	C	D	E	
3600	1100	2000	1720	1650	5.5
4000	1500	2000	1720	1650	7
4040	2000	2000	1720	1650	10



Osymmetriska liftdumper

Behållarna är avsedda för uppsamling och transport av byggavfall, skrot och kommunalt avfall.

Behållarna är utrustade med liftdumpersystem enligt standarden DIN 30722 eller SS3021.

Behållaren är klädd med 3 mm plåt av kvalitet S235 och botten tillverkas av 5 mm plåt.

Rostskydd:

- blästring upp till SA 2½
- sprutmålning med en beläggning med total tjocklek på 120 µm

Behållarna finns tillgängliga i följande varianter:

- symmetrisk
- osymmetrisk

Behållarna kan dessutom fås i olika utföranden (baklucka av plåt eller plast, dörr i behållarens bakdel).

Behållaren kan märkas enligt kundens önskemål och design.

Det finns möjlighet att anpassa containerdesignen efter kundens önskemål.



tandardmått av osymmetrisk behållare enligt standarden DIN 30722

Mått i mm						Volym i m3
A	B	C	D	E	F	
3120	1250	850	2000	1720	1650	5.5
3620	1500	1000	2000	1720	1650	7
3870	1800	1250	2000	1720	1650	10

