

Krokcontainere.

Krokcontainere er laget i samsvar med standarden DIN 30722 eller SS 3021. Det er mulig å fremstille dem av S355 plater eller, etter kundens ønske, av plater med økt holdbarhet.

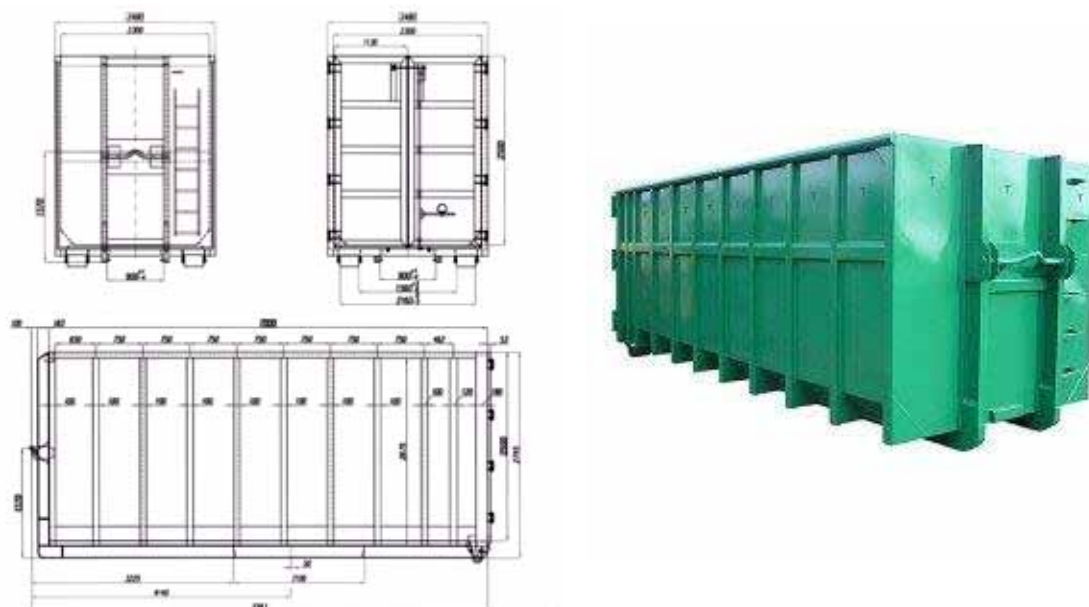
Containere produseres av plater med tykkelse på 3 mm, mens det er 4 mm i bunnen.

Beskyttelse mot korrosjon:

- sandblåsing til SA 2½ nivået
- sprøytemaling (hydrodynamisk) med belegg på total tykkelse 120 µm

Containeren kan males etter kundens ønske og prosjekt.

Det er mulig å tilpasse containeren etter kundens ønske.



Tabell med standard størrelser og kapasitet for krokcontainere.

Lengde mm		Høyde mm							
		750	1000	1250	1500	1750	2000	2250	2400
4500	Kapasitet m ³	7,6	10,2	12,8	15,4	18,0	20,5	23,1	24,7
5000		8,5	11,3	14,2	17,1	20,0	22,9	25,7	27,4
5500		9,3	12,5	15,6	18,8	22,0	25,1	28,3	30,2
6000		10,2	13,6	17,1	20,5	24,0	27,4	30,9	33,0
6500		11	14,8	18,5	22,2	26,0	29,7	33,4	35,7
7000		12	16,0	20,1	24,1	28,2	32,2	36,2	38,6

Symmetriske liftcontainere

Liftcontainere er beregnet for lagring og transport av byggavfall, skrap og kommunalt avfall.

Dette er liftdumper containere som er produsert i samsvar med DIN 30722 eller SS3021.

Containere produseres av S235 plater med tykkelse på 3 mm, mens det er 5 mm i bunnen.

Beskyttelse mot korrosjon:

- sandblåsing til SA 2½ nivået
- sprøytemaling (hydrodynamisk) med belegg på total tykkelse 120 µm

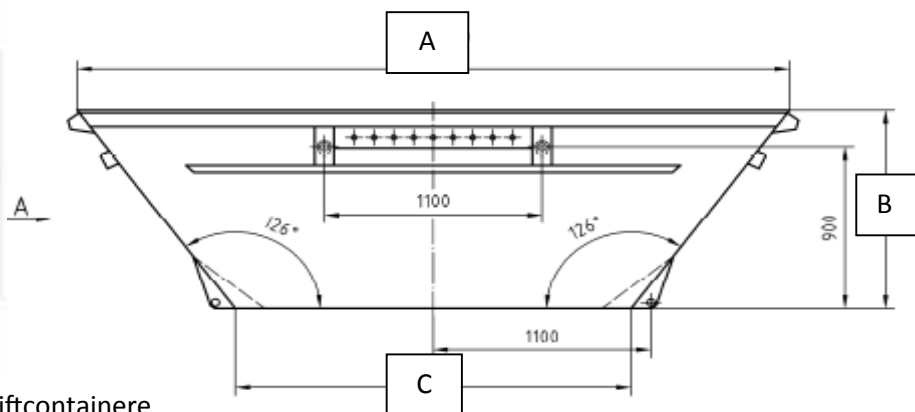
Containere er tilgjengelige i følgende varianter:

- symmetriske
- asymmetriske

I tillegg er liftcontainere containere tilgjengelige i ulik utførelse (tømmeluke med deksler i stål eller plast, tømmeluke med dører).

Containeren kan males etter kundens ønske og prosjekt.

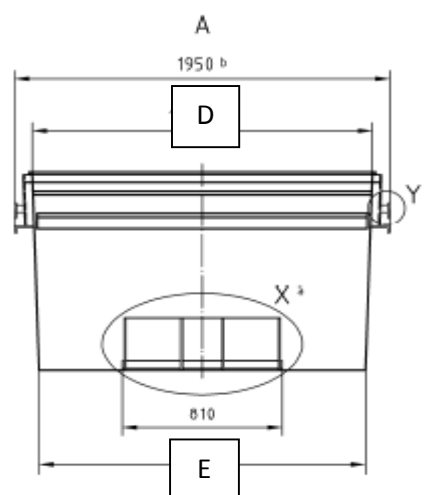
Det er mulig å tilpasse containeren etter kundens ønske.



Standard størrelser for symmetriske liftcontainere

som åpnes i samsvar med DIN 30722.

Størrelser i mm					Kapasitet i m ³
A	B	C	D	E	
3600	1100	2000	1720	1650	5.5
4000	1500	2000	1720	1650	7
4040	2000	2000	1720	1650	10



Asymmetriske liftcontainere

Liftcontainere er beregnet for lagring og transport av byggavfall, skrap og kommunalt avfall.

Dette er liftdumper containere som er produsert i samsvar med DIN 30722 eller SS3021.

Containere produseres av S235 plater med tykkelse på 3 mm, mens det er 5 mm i bunnen.

Beskyttelse mot korrosjon:

- sandblåsing til SA 2½ nivået
- sprøyte maling (hydrodynamisk) med belegg på total tykkelse 120 µm

Containere er tilgjengelige i følgende varianter:

- symmetriske
- asymmetriske

I tillegg er liftcontainere containere tilgjengelige i ulik utførelse (tømmeluke med deksler i stål eller plast, tømmeluke med dører).

Containeren kan males etter kundens ønske og prosjekt.

Det er mulig å tilpasse containeren etter kundens ønske.



Standard størrelser for asymmetrisk liftcontainer i samsvar med DIN 30722.

Størrelser i mm						Kapasitet i m3
A	B	C	D	E	F	
3120	1250	850	2000	1720	1650	5.5
3620	1500	1000	2000	1720	1650	7
3870	1800	1250	2000	1720	1650	10

